

NO TOUCH 1

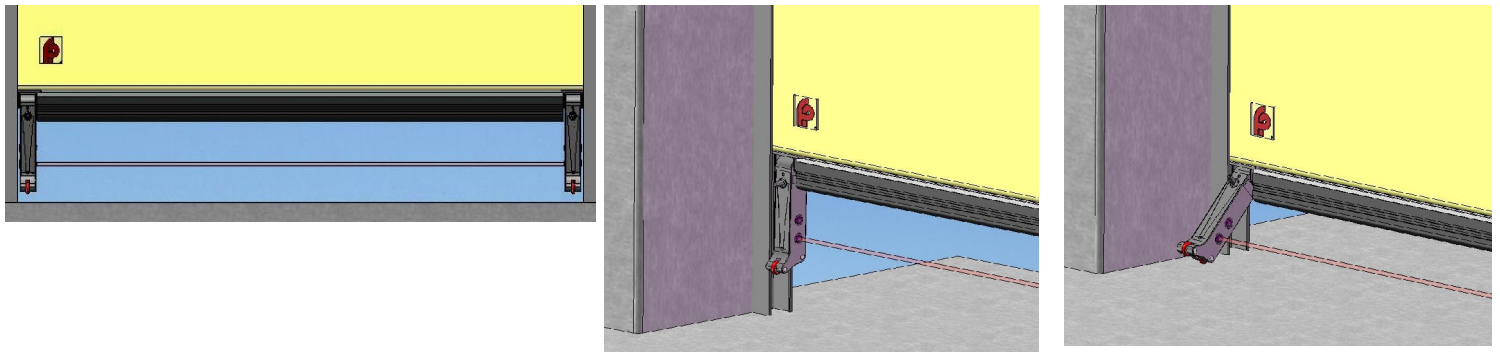
EP 1 722 059



Il NO TOUCH 1 è un dispositivo ideato e brevettato per garantire la sicurezza di automazioni quali serrande e portoni sezionali. La sua particolarità nasce dal fatto che la sua installazione impedisce il contatto fisico dell'ostacolo con il bordo dell'automazione. Infatti installando il dispositivo sul bordo finale dell'automazione, questa viene protetta da un raggio infrarosso distante circa 13cm dal bordo che impedisce il contatto. Il particolare sistema di "basculamento" permette il controllo in ogni condizione, anche in presenza di vibrazioni. Il sistema è composto da due elementi, il primo è un trasmettitore infrarosso, il secondo un ricevitore infrarosso. Il dispositivo NO TOUCH 1 deve essere inserito sull'ingresso adibito alle sicurezze, presente in ogni centrale di comando per motori. **ATTENZIONE: LEGGERE IL MANUALE PRIMA DELL'INSTALLAZIONE**

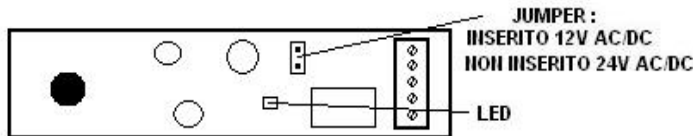
Caratteristiche tecniche

Alimentazione	12 o 24V ac/dc selezionabile da jumper
Assorbimento :	60 mA circa a 24Vac
Portata in metri:	10 mt circa
Frequenza modulazione infrarosso:	1,33 KHz
Lunghezza d'onda:	950nm
Portata contatto rele:	1A a 24 Vac
Led segnalazione trasmettitore:	Presenza di alimentazione
Led segnalazione ricevitore:	Quando acceso segnala il corretto allineamento
Grado di protezione:	IP54
Dimensioni:	Altezza tot. Con staffa =190mm;Larghezza = 34,60mm;Profondità = 32mm
Peso:	310 gr la coppia

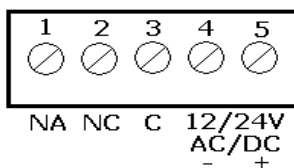


Elettronica

RX

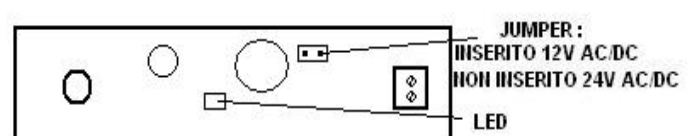


Morsetto ricevitore

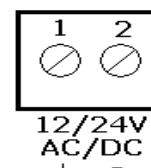


- 1 Contatto N.A.
- 2 Contatto N.C.
- 3 Comune contatto
- 4 Alimentazione 12/24V ac/dc -
- 5 Alimentazione 12/24V ac/dc +

TX



Morsetto trasmettitore



- 1 Alimentazione 12/24V ac/dc -
- 2 Alimentazione 12/24V ac/dc +

Assemblaggio elettrico

Trasmittitore

Facendo riferimento ai disegni delle morsettiere raffigurate nella pagina precedente, collegare il trasmettitore ad una fonte di alimentazione a 24 o 12V ad/dc, avendo cura di inserire o meno il jumper come dalle indicazioni raffigurate nella precedente pagina. Se l'alimentazione è in DC, rispettare la polarità scritta sulla morsettieria.

Attenzione : Per il rispetto delle normative, la centrale dove è collegato il sistema, deve essere dotata di TEST sicurezze. Questo TEST verifica il buon funzionamento del sistema prima di ogni movimentazione del motore. A tale proposito si potrebbe rendere necessario, collegare il trasmettitore, ad un uscita apposita indicata sulla centrale motore. Fare riferimento alle istruzioni della centrale per il corretto collegamento. Se la centrale motore non possiede il test può essere utilizzata la scheda sicurezza mod. SA02PLUS o SA04PLUS distribuita da FERPORT sas (fare riferimento al manuale fornito con queste schede).

Ricevitore

Facendo riferimento ai disegni delle morsettiere raffigurate nella pagina precedente, collegare il ricevitore ad una fonte di alimentazione a 24 o 12V ad/dc, avendo cura di inserire o meno il jumper come dalle indicazioni raffigurate nella precedente pagina. Se l'alimentazione è in DC, rispettare la polarità scritta sulla morsettieria.

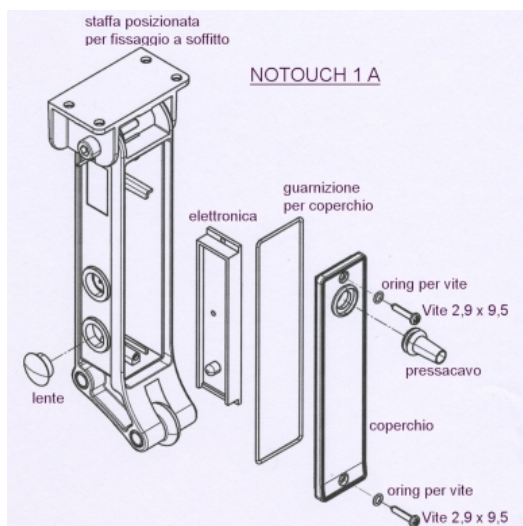
Dopo aver inserito i cavi dell'alimentazione, collegare i fili che collegano l'ingresso della centrale adibito alle sicurezze, al NO TOUCH 1. A tale proposito, il ricevitore infrarosso possiede, sulla morsettieria, i contatti relativi al rele di segnalazione dello stato del ricevitore. In particolare sono presenti : COMUNE, NA (normalmente aperto) , NC (normalmente chiuso).

Il collegamento classico prevede l'utilizzo del NC e del comune collegati all'ingresso sicurezze della centrale.

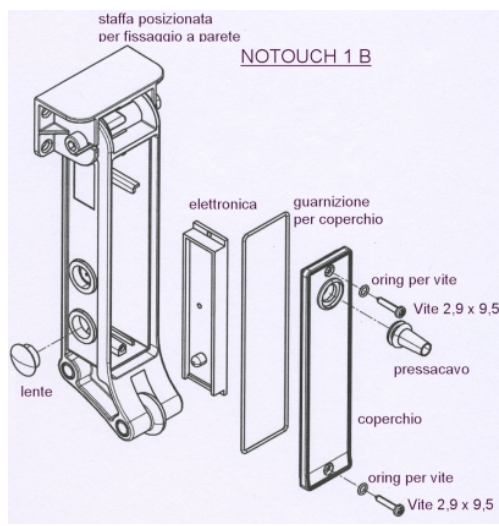
Come indicato per il trasmettitore, per il rispetto delle normative, è necessario che la centrale sia dotata di TEST o che sia utilizzata la scheda sicurezza mod. SA02PLUS o SA04PLUS. In questo caso, fare riferimento alle istruzioni fornite con questi dispositivi.

Assemblaggio meccanico

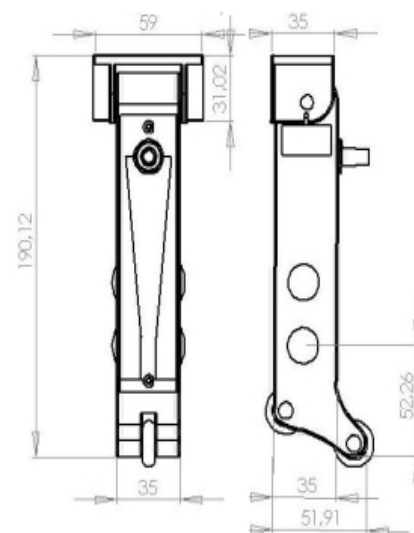
Posizionamento a soffitto



Posizionamento a parete



Quote



Per l'installazione meccanica seguire le figure sopra esposte. Per un corretto grado di protezione fare attenzione ad inserire le guarnizioni, o-ring e passa cavo in maniera corretta. Esistono due diverse staffe di fissaggio a seconda che il dispositivo venga fissato al soffitto oppure alla parete.

AVVERTENZE

- LEGGERE ATTENTAMENTE IL MANUALE E LE AVVERTENZE PRIMA DELL'INSTALLAZIONE
- La FERPORT SAS non risponde di eventuali danni a cose o persone derivanti da un cablaggio o un uso improprio del prodotto
- L'installazione deve essere eseguita da personale specializzato e a regola d'arte, rispettando le normative in materia di sicurezza elettrica e meccanica.
- Durante l'installazione porre particolare attenzione, in quanto ci sono parti meccaniche in movimento che possono risultare pericolose. Prima di operare in queste parti, togliere tensione al circuito per evitare partenze accidentali
- Durante la movimentazione delle parti meccaniche, tenere sempre le eventuali persone presenti, lontane dalle parti in movimento.
- Il NO TOUCH 1 è un accessorio. Il presente manuale serve solo ed esclusivamente per l'installazione di questo prodotto. Per l'installazione meccanica ed elettrica di altre parti, è necessario attenersi alle indicazioni fornite dai costruttori.
- Accertarsi che tutti i componenti rispettino le norme di sicurezza.
- Verificare che l'automazione collaudata rispetti le norme di sicurezza.
- Per le altre indicazioni sull'uso e sulla sicurezza, rifarsi alle indicazioni fornite dai costruttori delle parti meccaniche.



Via Chienti, 10 – 20052 Monza (Mi) Italy
Tel. +39.039.734095 – Fax +39.039.734951
Web site: www.ferport.it – e-mail: ferport@ferport.it



CERTIFICATO DI CONFORMITA'
CERTIFICATE OF CONFORMITY

Ref. n. 07.210

alle prescrizioni tecniche contenute nelle seguenti Norme e/o specifiche tecniche
according to the technical requirements of the following Standard and/or technical specifications

EN 61000-6-2 (2005-08)
EN 61000-6-3 (2001-10)
EN 61000-6-3/A11(2004-07)

che conferiscono presunzione di conformità ai requisiti di protezione stabiliti dalle Direttive CEE n.
• **2004/108/CEE**

which give compliance with the protection requirements stated by Directive n. 2004/108/EC

Identificazione del prodotto: **NO TOUCH**
Product identification :

Descrizione prodotto: **SECURITY DEVICE FOR INDUSTRIAL**
Product description: **MAIN ENTRANCE**

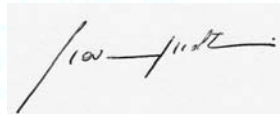
Rif. Rapporto tecnico di prova: **EMC TR 07.791**
Ref. Technical test report:

Costruito da: **FERPORT S.A.S. di M.BIASSONI & C**
Manufactured by: **VIA CHIANTI 6/10 – 20052 MONZA (MI) - ITALY**

Rappresentante autorizzato: **Idem come sopra**
Authorized representative: **As above**

Si richiama l'attenzione del Costruttore che il presente Certificato consente di apporre sul prodotto sopradescritto la marcatura di conformità CE e di redigere la Dichiarazione di conformità CE quando sono soddisfatte tutte le altre disposizioni della sopraccitata Direttiva e, qualora sia disciplinato da altre direttive relative ad aspetti diversi e che prevedono l'apposizione della stessa marcatura, di tutte queste altre direttive.
This certificate allows the firm to affix on the above mentioned product the CE marking and to prepare the EC Declaration of conformity when are fulfilled all other requirements of the aforementioned Directive and, where the same product is the subject of other Directives providing for the CE marking, when complies with the relevant requirements of those other Directives.

Faloppio, 20/07/2007



Sig. Giovanni Molteni
Laboratory Manager

European Notified Body and European Competent Body

Prima Ricerca & Sviluppo Srl soggetta a direzione e coordinamento da parte della Giovanni Maspero & C. S.p.A. – C.I. 02634780130
Sede legale : 22100 Tavernola (CO) Via Conciliazione, 1 Cod. FISC. e N. R.I. CO 02635860139
Sede operativa : Laboratori Via Campagna, 92 22020 Faloppio fraz. Gaggino (CO) Tel. +39 03135000.11 Fax +39 031991309

EXPERTISE

*Expert Opinion of the Notified Body based on the Conformity Assessment according to
Annex VI of the Directive 98/37/EC*

Certificate Number N° 08.001
Certificato Numero N°

Certificate Holder: FERPORT S.A.S. di M. BIASSONI & C.
Proprietario Certificato Via Chienti 6/10 – 20052 Monza – MI - Italy

Product Description: SECURITY DEVICE FOR INDUSTRIAL MAIN ENTRANCE
Descrizione Prodotto

Product Identification: NO TOUCH 1
Identificazione Prodotto

Manufactured by: FERPORT S.A.S. di M. BIASSONI & C.
Costruito da Via Chienti 6/10 – 20052 Monza – MI - Italy

Test Report N°: EMC.TR.07.791; CLI.TR.07.792; SAF.TR.07.793; VIB.TR.07.794;
Rapporto di Prova N° MAC.TR.07.795; TR.08-001 NO TOUCH

In accordance with the following 98/37/EC Machinery
Applicable Directives
In accordo con le seguenti direttive applicabili

Tested according to EN 12978 (2003-05)
Provato in accordo

The safety device NO TOUCH 1 complies with essential requirements of 98/37/EC Directive
Il componente di sicurezza NO TOUCH 1 soddisfa i requisiti minimi della Direttiva 38/37/CE

This certificate is issued in accordance with Annex VI of the Directive 98/37/EC of May, 2003

Marking example according to Annex III of the Directive 98/37/EC



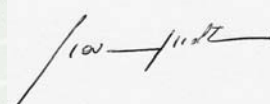
Obligations of the Certificate Holder

An opinion is valid at the time of issue and relates only to the situation at that time. It is the manufacturer's responsibility to seek an updated opinion if they believe that a change in design, manufacture, requirements or any other matter calls in to question the validity of the opinion.

In this sense there is no "duration of validity" for a notified body opinion. It remains valid for so long as the circumstances relevant to its issue remain uncharged. If there is a change, then it is the responsibility of the manufacturer to determine the need for a new updated opinion.

The Declaration of Conformity must be supplied with each product.

Faloppio, 19/09/08



Giovanni Molteni
Technical Manager

